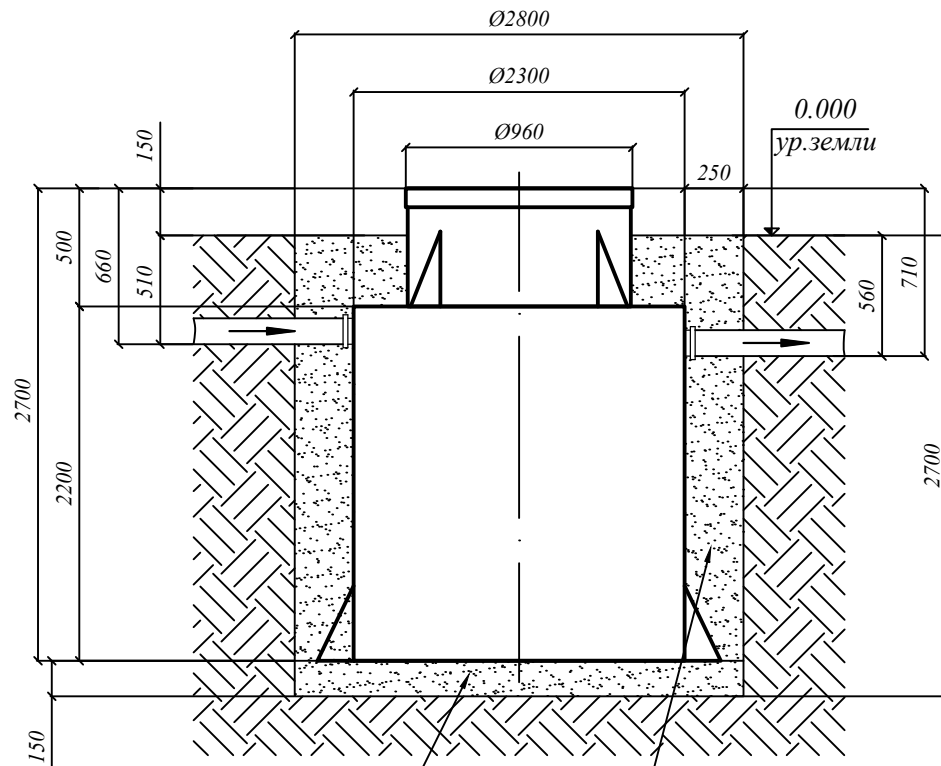


СХЕМА МОНТАЖА БИО 20 (самотечная)

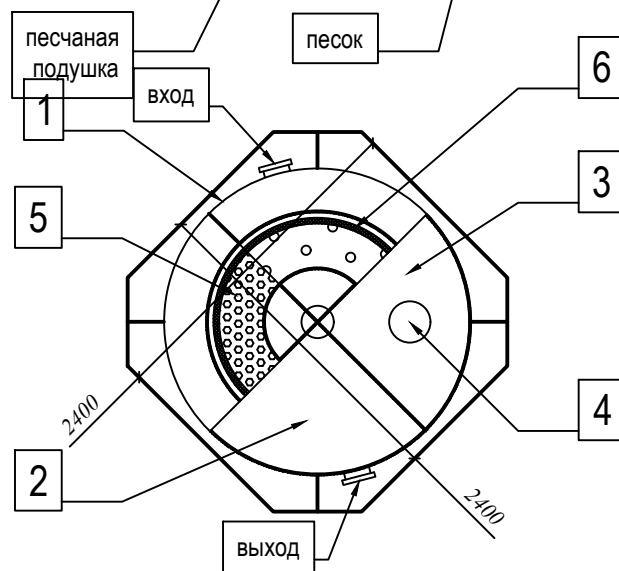


Порядок проведения монтажных работ:

1. Отрывка котлована $\varnothing 2,80$ м. $h=2,7$ м.
2. Засыпка и уплотнение песчаной подушки толщиной 150мм
3. Установка изделия на песчаную подушку
4. Обратная засыпка пазух котлована песком, с одновременной заливкой водой внутрь изделия.
5. Подключение к электросети
6. Пуско-наладка таймера и запуск изделия в эксплуатацию

При монтаже:

1. Расход песка $7,0$ м³
2. Расход воды $8,5$ м³
3. Объем котлована $16,6$ м³



Условные обозначения:

1. Приемная камера
2. Осадочная камера
3. Камера очищенной воды
4. Рециркуляционный насос
5. Сотовая биоагрузка
6. Съёмная корзина для биоагрузки